

Elegant

- 優美外型 and 卓越舒適度
- 優良的操作效率
- 良好的產品耐久度

Elegant

Tiger 500+ 系列

• 強勁有力、高效冷卻與良好的耐久度

• 優美外型 and 卓越舒適度

特殊3D螺紋的防滑設計，18度人體工學彎折角度與耐磨耗抗腐蝕的高科技鈦塗層，造就優美外型與卓越舒適感。

• 四孔噴水系統

• 全向性LED或氙氣燈照明系統



• 良好的產品耐久度

高張力夾持系統配合德製陶瓷軸承，具有低運轉噪音且能延長其運作時間，並提供理想的無震動操作過程。高科技鈦塗層可耐表面磨損，延長手機壽命，有效減少光的反射。

• 優良的操作效率

雷虎快速接口易接穩固，特殊的內部管道設計減少動力流失，具防迴吸功能可預防交叉感染。只需要一個動作，就可以快速安裝不一樣廠牌的快速接口，為牙醫師帶來優良的工作效率。



- 優美外形和卓越舒適度
- 優良的操作效率
- 良好的產品耐久度

Elegant

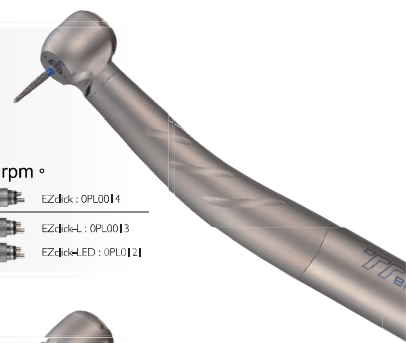
Tiger 500+ 系列

Tiger 500 T/M+ Tiger 500 TL/ML+

T:08010205
M:08010207
TL:08010204
ML:08010206



- ▶ 內建式高導光率玻璃棒LED或氬氣燈泡。
- ▶ T/TL轉速: 300,000~350,000 rpm、M/ML轉速: 350,000~400,000 rpm。
- ▶ 四孔噴水系統產生大量的水噴霧，並且提升30%的冷卻效果。
- ▶ TT Bio EZclick 快速接口系統。

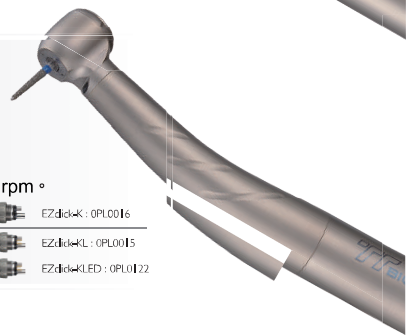


Tiger 500K-T/M+ Tiger 500K-TL/ML+

T:08010209
M:08010211
TL:08010208
ML:08010210



- ▶ 內建式高導光率玻璃棒LED或氬氣燈泡。
- ▶ T/TL轉速: 300,000~350,000 rpm、M/ML轉速: 350,000~400,000 rpm。
- ▶ 四孔噴水系統產生大量的水噴霧，並且提升30%的冷卻效果。
- ▶ TT Bio EZclick-K KaVo® MULTIflex® 快速接口系統。



Tiger 500N-T/M+ Tiger 500N-TL/ML+

T:08010213
M:08010215
TL:08010212
ML:08010214

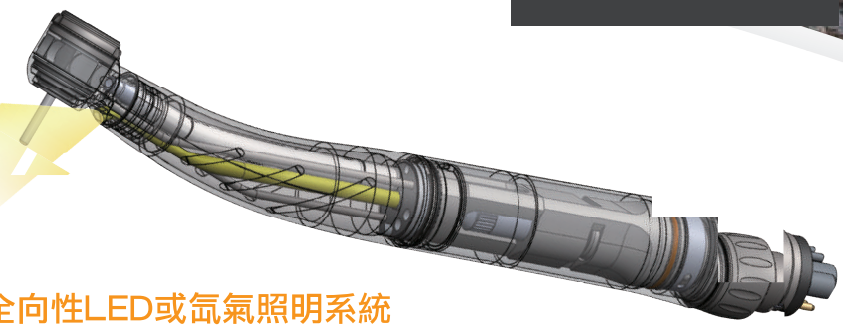


- ▶ 內建式高導光率玻璃棒LED或氬氣燈泡。
- ▶ T/TL轉速: 300,000~350,000 rpm、M/ML轉速: 350,000~400,000 rpm。
- ▶ 四孔噴水系統產生大量的水噴霧，並且提升30%的冷卻效果。
- ▶ TT Bio EZclick-N NSK® Mach® 快速接口系統。



全向性LED或氬氣照明系統

全向性LED或氬氣燈提供清晰的照明，使用日本製高導光率玻璃棒（內建），即使經過250周期多次高溫消毒仍可確保高質量的照明表現。



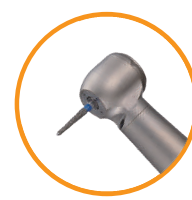
不鏽鋼底材，全鍍鈦手機

高科技鈦塗層可耐表面磨損，且有效減少光的反射。



四孔噴水系統

四孔噴水系統可以提供優良的冷卻效果，無論各種角度的操作均能提供永不間斷的高效冷卻。



人性化設計手柄

獨特的人性化設計手柄、靈活的18°操作角度、帶有3D螺紋防滑設計，提供牙醫師舒適的握持感與護腕效果。此外，由於平滑的表面，使清理、潤滑、擦拭牙科手機的過程變的很簡單，且有效地延長手機壽命。

全向性 LED 或是氬氣燈照明系統
全向性照明，內建式玻璃棒即使經過多次消毒，仍可確保高檔品質。

KaVo® 和 MULTIflex® 為 Kaltenbach & Voigt GmbH Co., Germany註冊商標
NSK® 和 Mach® 為 NAKANISHI INC., Japan 註冊商標